

Schaltschrank-Dachlüfter  
Roof-mounted fan

# DL 400, DL 420

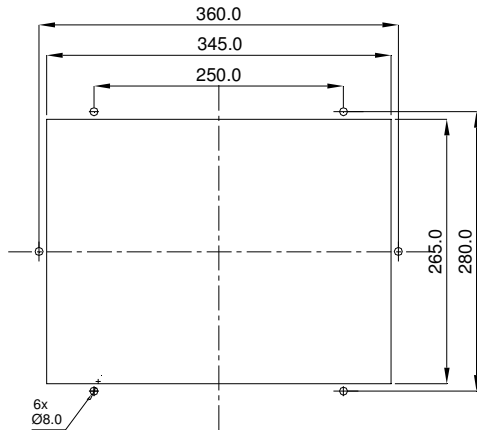
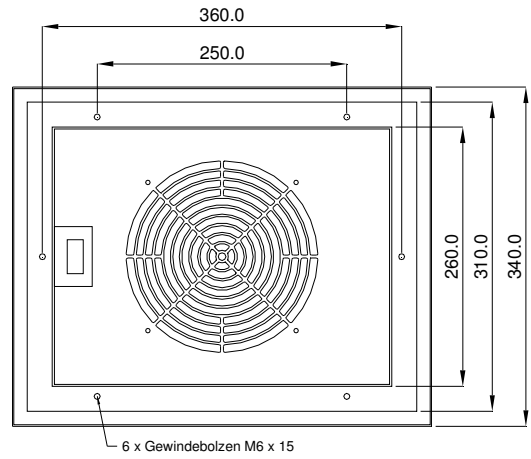
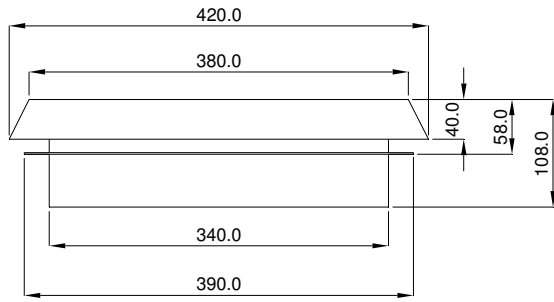


Technische Daten / <b>Technical data:</b>				
Type:	DL 400		DL 420	
Spannung <b>Voltage</b>	230 V 50/60 Hz	115 V 50/60 Hz	230 V 50/60 Hz	115 V 50/60 Hz
Stromaufnahme <b>Amperage</b>	0,20/0,21 A	0,35/0,40 A	0,46/0,64 A	0,60/0,80 A
Leistung <b>Power input</b>	40/45 W	40/45 W	105/145 W	100/130 W
Drehzahl <b>Speed</b>	1430/1700 min <sup>-1</sup>		2650/2950 min <sup>-1</sup>	
Temperaturbereich <b>Temperature range</b>	-10...+60°C		-10...+60°C	
Lebensdauer <b>Service life</b>	40.000 h		40.000 h	
Schallpegel <b>Noise level</b>	58/62 dB (A)		73/76dB (A)	
Zulassung <b>Approval</b>	CE			
Farben <b>colours</b>	RAL 7035, RAL 7032			
Schutzart <b>Degree of protection</b>	IP 44, (IP 54 mit Filtermatte / with filter mat)			
Luftfördermenge / <b>Air flow: (m<sup>3</sup>/h)</b>				
Luftleistung freiblasend <b>Air flow free air</b>	405	475	690	780
mit Austrittsfilter GV 400 <b>with exhaust filter</b>	275	330	545	595
mit Austrittsfilter GV 600 <b>with exhaust filter</b>	345	400	620	680

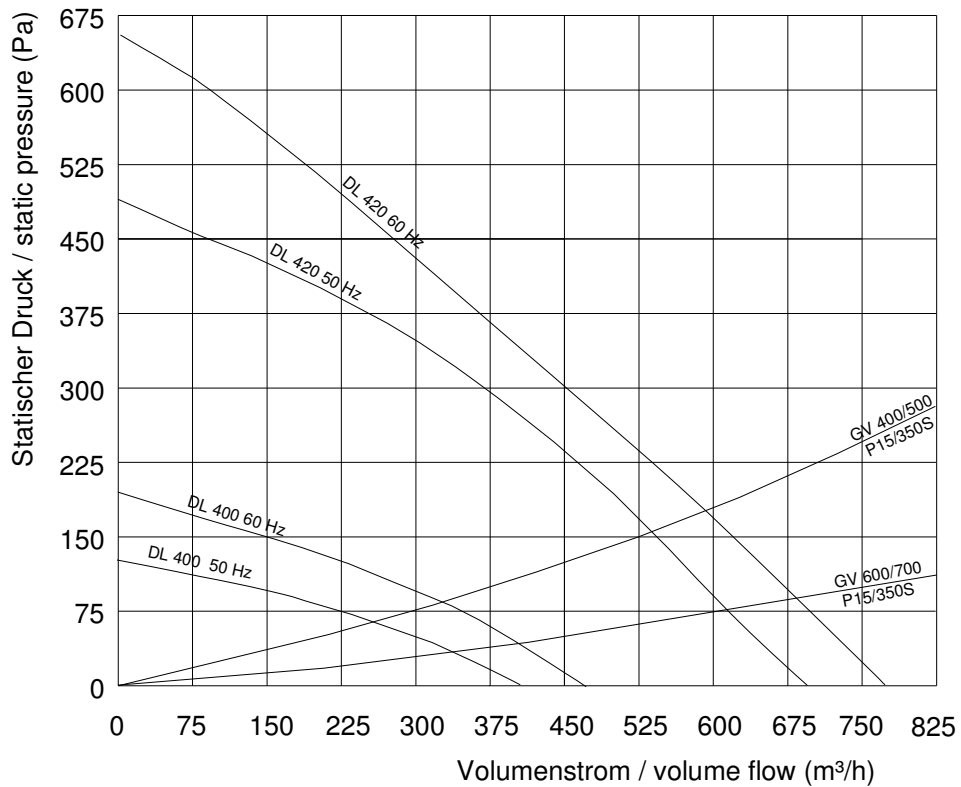
## Zubehör / **Accessories:**

Eintrittsfilter / **inlet filter**  
Filtermatte für IP 54 / **Filter mat for IP 54**  
Thermostate / **Thermostats**

GV 400/500 oder / or GV 600/700  
AM 420P  
TRS 60, TRW 60, TWR 60, TKW 60



Leistungsdiagramm  
Performance diagram

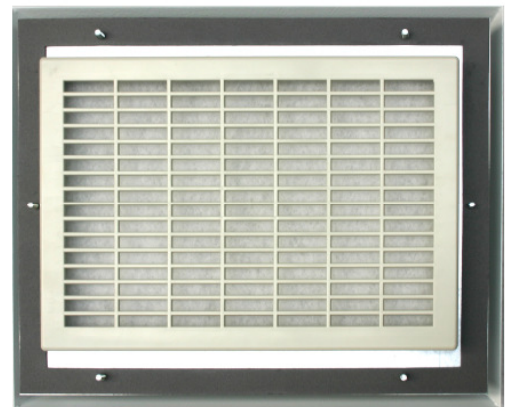


Rev. 03/12

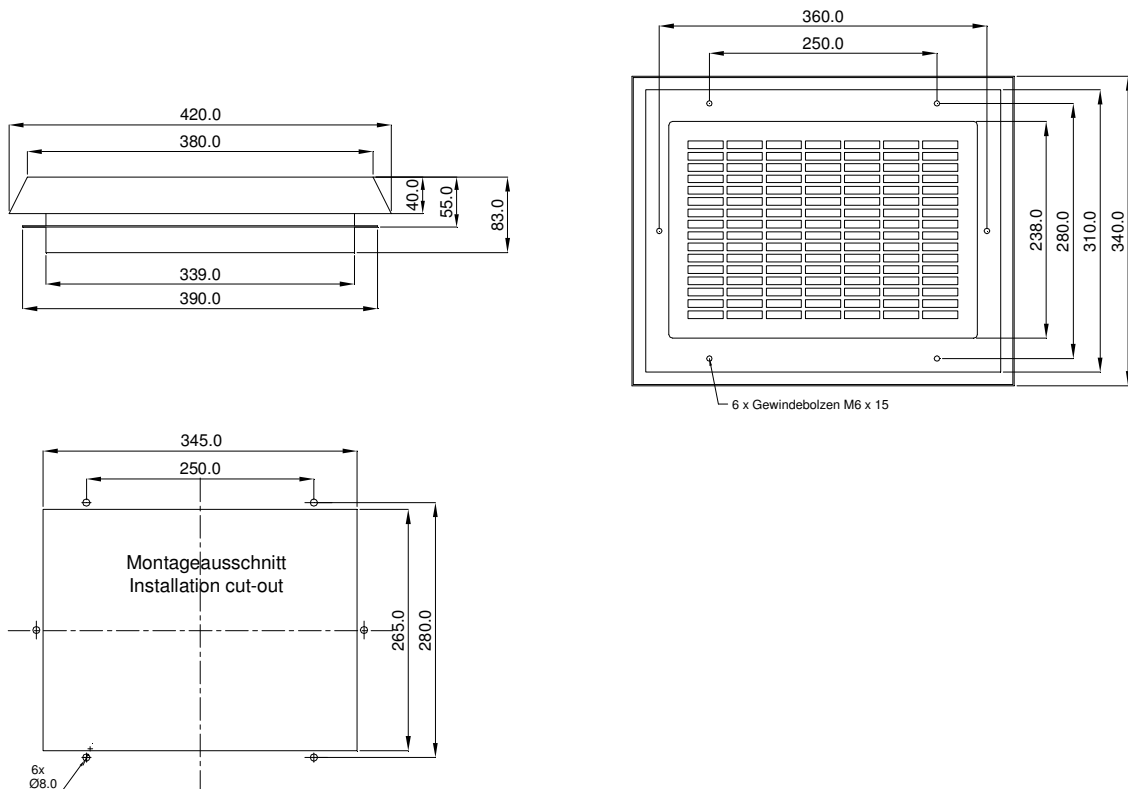


Schaltschrank-Dachentlüftung  
Roof-mounted air vent

# DE 400



Technische Daten / <b>Technical data:</b>	
Farben colours	RAL 7035
Schutzart Degree of protection	IP 54



## Zubehör / Accessories:

Ersatzfiltermatte / Replacement filter mat

AM 1235P



Rev. 03/12